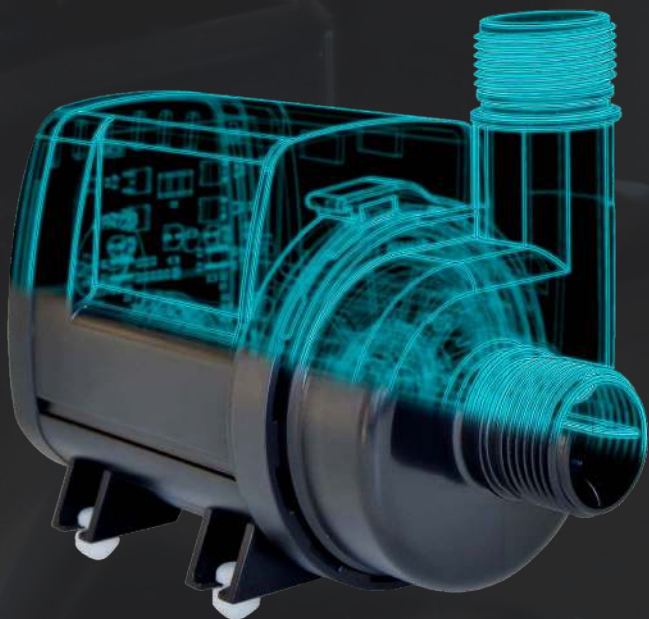


**5** ans · anni  
Jahre · años  
**Year**  
**Guarantee**  
Garantie · Garanzia · Garantia  
**3 + 2 year**  
with online registration

**SICCE**  
made in Italy



# Syncra ADV

Multifunction pump · Multifunktionspumpen

7.0

9.0

# Syncra ADV

**EN** · Syncra ADV represents the next generation of the Syncra Silent range. With multiple uses and improved power consumption and technical details, Syncra ADV reconfirms SICCE as the market leader for synchronous motor pumps.

**DE** · Syncra ADV stellt die nächste Generation der Syncra Silent Serie dar. Die Pumpenserie Syncra ADV wurde für ein breites Anwendungsspektrum entwickelt mit einem verbesserten Energieverbrauch und stärkere Leistungen, und positioniert SICCE als Marktführer für Synchronmotorpumpen.

## KEY FEATURES · HAUPTMERKMALE



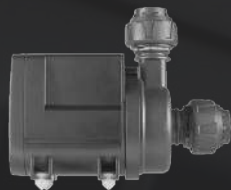
**VERSATILITY:** can be run internally or externally; 360° rotation prechamber for horizontal or vertical positioning.

**VIELFALT:** Geeignet für den Einsatz innerhalb oder außerhalb des Wassers; Vorkammer mit 360° Drehung für horizontale oder vertikale Positionierung.



**QUIET OPERATION:** polished ceramic shaft and bearings with unmatched precision for a top silent pump.

**LEISER BETRIEB:** polierte Keramikwelle und Lager mit ausgezeichneter Präzision für eine leise Pumpe.



**HEAT REDUCTION:** optimized hydraulic system supported by high quality components and a calibrated forced internal recirculation which guarantees minimum heat transfer.

**WÄRMEREDUKTION:** optimierte Hydraulik, unterstützt durch hochwertige Komponenten und eine kalibrierte, gezwungene, interne Rezirkulation, die minimale Wärmeübertragung gewährleistet.

## APPLICATIONS · ANWENDUNG



MARINE AQUARIUM · MEERWASSER AQUARIUM



FRESH WATER AQUARIUM · SÜSSWASSER AQUARIUM



PONDS · TEICHE UND SPRINGBRUNNEN



HYDROPONICS · AQUAKULTUR

## SUSTAINABILITY FOR A GREEN CHOICE NACHHALTIGKEIT FÜR EINE GRÜNE WAHL



**EN** · SYNCRA ADV are manufactured with select components and according to a strict environmentally conscious method.

The optimization of our motor translates into significant energy savings and economic sustainability in the daily use (24h) of our products.

**DE** · SYNCRA ADV werden mit ausgewählten Komponenten und nach einem strengen, umweltbewussten Verfahren hergestellt.

Die Optimierung unseres Motors führt zu einer deutlichen Energieeinsparung und wirtschaftlicher Nachhaltigkeit im täglichen Gebrauch (24 Stunden) unserer Produkte.

# Syncra ADV

**EN** · Syncra ADV represents the next generation of the Syncra Silent range. With multiple uses and improved power consumption and technical details, Syncra ADV reconfirms SICCE as the market leader for synchronous motor pumps.

**DE** · Syncra ADV stellt die nächste Generation der Syncra Silent Serie dar. Die Pumpenserie Syncra ADV wurde für ein breites Anwendungsspektrum entwickelt mit einem verbesserten Energieverbrauch und stärkere Leistungen, und positioniert SICCE als Marktführer für Synchronmotorpumpen.

## KEY FEATURES · HAUPTMERKMALE



**VERSATILITY:** can be run internally or externally; 360° rotation prechamber for horizontal or vertical positioning.

**VIELFALT:** Geeignet für den Einsatz innerhalb oder außerhalb des Wassers; Vorkammer mit 360° Drehung für horizontale oder vertikale Positionierung.



**QUIET OPERATION:** polished ceramic shaft and bearings with unmatched precision for a top silent pump.

**LEISER BETRIEB:** polierte Keramikwelle und Lager mit ausgezeichneter Präzision für eine leise Pumpe.

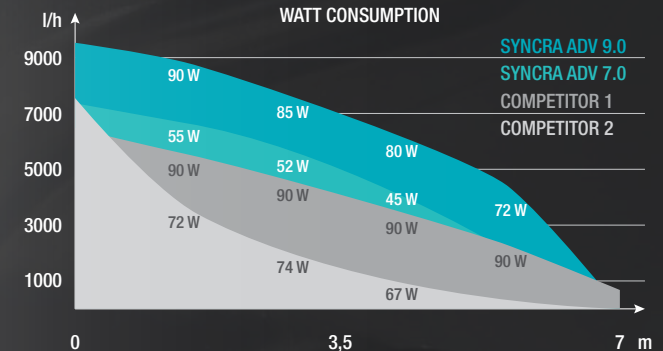
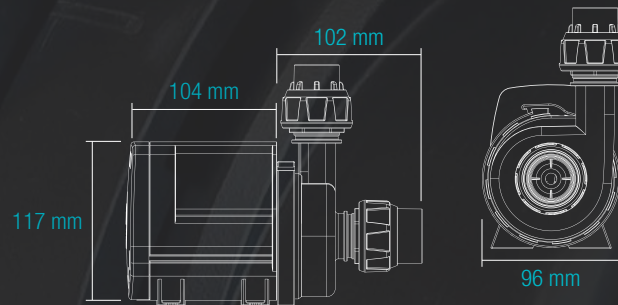
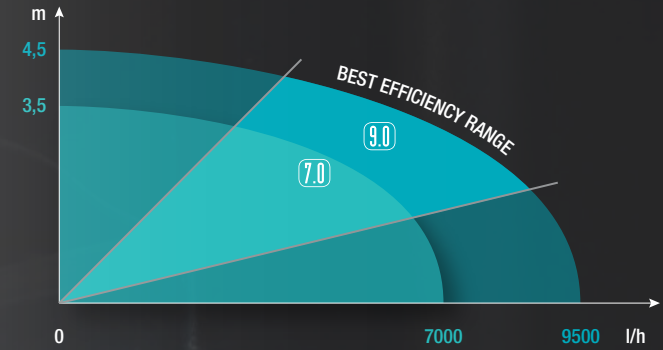


**HEAT REDUCTION:** optimized hydraulic system supported by high quality components and a calibrated forced internal recirculation which guarantees minimum heat transfer.

**WÄRMEREDUKTION:** optimierte Hydraulik, unterstützt durch hochwertige Komponenten und eine kalibrierte, gezwungene, interne Rezirkulation, die minimale Wärmeübertragung gewährleistet.

## PUMPS PERFORMANCES & COMPARISON CHART · PUMPEN LEISTUNGEN UND VERGLEICHSTABELLE

	<b>7.0</b>	<b>9.0</b>
<b>VOLT</b>	230 V · 50 Hz 120 V · 60 Hz	230 V · 50 Hz 120 V · 60 Hz
<b>Q MAX</b>	7000 l/h 1900 US gph	9500 l/h 2220 US gph
<b>H MAX</b>	3,5 m 11.5 ft	4,5 m 15 ft
<b>MAX POWER CONSUMPTION</b>	55 W	90 W
<b>CABLE</b>	3 m	



## TECHNICAL SERVICE · TECHNISCHER SERVICE

**EN** · Our pumps have been designed to meet the highest expectations of quality and performance. Regular maintenance will guarantee a longer life time and extremely silent operation. If you require technical assistance, please email [info@sicce.com](mailto:info@sicce.com)

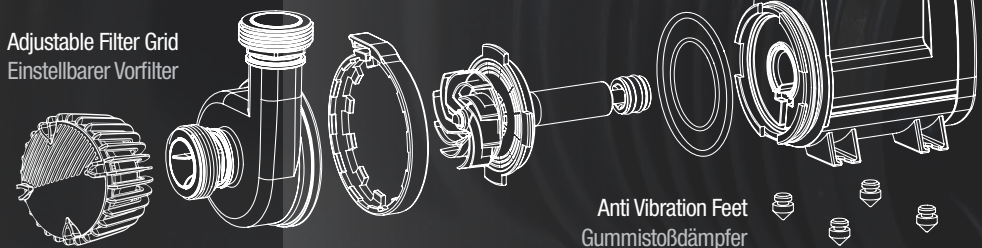
**DE** · Unsere Pumpen wurden entwickelt, um höchste Ansprüche an Qualität und Leistung zu erfüllen. Eine regelmäßige Wartung garantiert eine längere Lebensdauer und extrem leisen Betrieb. Wenn Sie technische Unterstützung benötigen, senden Sie bitte eine E-Mail an [info@sicce.com](mailto:info@sicce.com)

Easy Open/Close System  
Leichtes System zum Öffnen / Schließen

360° Rotations Kammer  
360° Prechamber rotation

High Quality Components  
Hochwertige Komponenten

Adjustable Filter Grid  
Einstellbarer Vorfilter



Anti Vibration Feet  
Gummistoßdämpfer





## **SICCE S.r.l.**

Via V. Emanuele, 115 - 36050 Pozzoleone (VI) - Italy  
Tel. +39 0444 462826 - Fax +39 0444 462828 - P. IVA / VAT  
02883090249

[info@sicce.com](mailto:info@sicce.com) - [www.sicce.com](http://www.sicce.com)

## **SICCE USA**

1737 Louisville Drive - Knoxville, Tennessee 37921, USA  
Ph. +1 865 291-3202 - Fax +1 865 291-3203

[sales@sicceus.com](mailto:sales@sicceus.com) - [www.sicce.com](http://www.sicce.com)

## **SICCE AUSTRALIA Pty Ltd**

Perth, WA · Australia

[info@sicce.com.au](mailto:info@sicce.com.au)

[www.sicce.com](http://www.sicce.com)

